



# NEXA

## LYCT-705

### Fjärrkontroll

#### TEKNISK DATA

#### LYCT-705 – FJÄRRKONTROLL

Batteri	1 x CR2032
Protokoll	System Nexa (433,92 MHz)
Kanaler	16
Max ERP	10 mW
Mått	110 x 37 x 15 mm

Declaration of conformity finns tillgänglig på [www.nexa.se](http://www.nexa.se)

NEXA TRADING AB  
support@nexa.se | [www.nexa.se](http://www.nexa.se)

#### INLÄRNING

*Mottagare utan knapp för inläring.*

1. Anslut mottagaren (plug-in) till ett eluttag. Mottagaren ställer sig i inlärningsläge så snart den spänningssätts.
2. Tryck på "PÅ" knappen för vald kanal på fjärrkontrollen inom 6 sekunder.

*Mottagare med knapp för inläring.*

1. Anslut mottagaren (plug-in) till ett eluttag. Aktivera inlärningsläge med ett kort tryck på knapp för inläring, LED indikering på mottagaren blinkar sakta.
2. Tryck på "PÅ" knappen för vald kanal på fjärrkontrollen inom 6 sekunder.

#### BEKRÄFTELSE INLÄRNING

LED Indikering på mottagaren blinkar snabbt, är en lampa ansluten till mottagaren blinkar denna två gånger.

#### RADERING AV MINNE

*Mottagare utan knapp för inläring.*

1. För att radera en minnesplats, tag ut mottagaren (plug-in) ur vägguttaget.
2. Vänta minst 6 sekunder.
3. Anslut mottagaren igen till ett eluttag.
4. Tryck på "AV" knappen för aktuell kanal på fjärrkontrollen inom 6 sekunder.

För att radera alla minnesplatser, upprepa steg 1-3 ovan tryck sedan på "Grupp Av" på fjärrkontrollen inom 6 sekunder.

*Mottagare med knapp för inläring.*

1. Aktivera inlärningsläge med ett kort tryck på mottagarens knapp för inläring, LED indikering på mottagaren blinkar sakta.
2. Tryck på "AV" knappen för aktuell kanal på fjärrkontrollen inom 6 sekunder.

För att radera alla minnesplatser. Tryck och håll inne mottagarens knapp för inläring, minst 6 sekunder, till dess att LED indikering på mottagaren blinkar snabbt, tryck sedan kort på knapp för inläring igen.

#### BEKRÄFTELSE AV RADERING

LED indikering på mottagaren blinkar snabbt, är en lampa ansluten till mottagaren blinkar denna två gånger.

#### SÄRKERHET OCH ÖVRIG INFORMATION

**Räckvidd inomhus:** upp till 30 m (optimala förhållanden). Räckvidden är starkt beroende av lokala förhållanden, till exempel om det finns metaller i närheten. Exempelvis har den tunna metallbeläggning i energiglas med låg emissivitet negativ inverkan på radiosignalernas räckvidd. Det kan finnas begränsningar för användningen av enheten utanför EU. Om tillämpligt bör du kontrollera att enheten överensstämmer med lokala föreskrifter.

**Max belastning:** Anslut aldrig lampor eller utrustning som överskrider mottagarens maximala belastning. Det kan leda till fel, kortslutning eller brand.

**Livsuppehållande utrustning:** Använd aldrig Nexa produkter till livsuppehållande utrustning eller andra apparater där fel eller störningar kan få livshotande följder.

**Störningar:** Alla trådlösa enheter kan drabbas av störningar som kan påverka prestandan och räckvidden. Det minsta avståndet mellan två mottagare bör därför vara åtminstone 50 cm

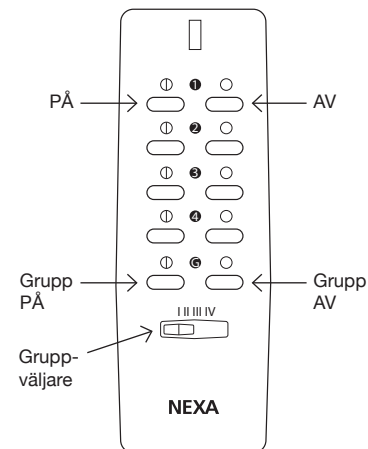
**Reparation:** Försök inte att reparera produkten. Den innehåller inga reparerbara delar.

**Vattentäthet:** Produkten är inte vattentät. Se till att den alltid är torr. Fukt gör att elektroniken inuti fräts sönder och kan leda till kortslutning, fel och risk för elstöt.

**Rengöring:** Rengör produkten med en torr trasa. Använd inte kemikalier, lösningsmedel eller starka rengöringsmedel.

**Miljö:** Utsätt inte produkten för stark värme eller kyla, eftersom det kan skada eller förkorta de elektroniska kretsarnas livslängd.

Fjärrkontrollen har 16 stycken kanaler uppdelade i 4 grupper. För att slå på eller stänga av alla i en grupp, använd knappen för Grupp PÅ / Grupp AV.





## NEXA LYCT-705

### Remote control

#### TECHNICAL DATA

##### LYCT-705

Battery	1 x CR2032
Protocol	System Nexa (433,92 MHz)
Channels	16
Max ERP	10 mW
Dimensions	110 x 37 x 15 mm

Declaration of conformity is available at [www.nexa.se](http://www.nexa.se)

NEXA TRADING AB  
support@nexa.se | www.nexa.se

#### PROGRAMMING

Receiver **without** button for programming.

1. Connect the receiver (plug-in) to a power socket. The receiver goes into setup mode as soon as it is powered up.
2. Press the "ON" button for the selected channel on the remote control within 6 seconds.

Receiver **with** button for programming.

1. Connect the receiver (plug-in) to a power socket. Activate set-up mode with a short press on the button for programming, LED indication on the receiver flashes slowly.
2. Press the "ON" button for the selected channel on the remote control within 6 seconds.

#### PROGRAMMING CONFIRMATION

The LED indicator on the receiver flashes rapidly. If a light is connected to the receiver, this flashes twice.

#### DELETING MEMORY

Receiver **without** button for training.

1. To delete a memory slot, remove the receiver (plug-in) from the wall socket
2. Wait at least 6 seconds
3. Reconnect the receiver to a wall socket
4. Press the "OFF" button for the selected channel on the remote control within 6 seconds.

To delete all memory slots, repeat steps 1-3 above, then press the "ALL OFF" button on the remote control within 6 seconds.

Receiver **with** button for programming.

1. Activate setup mode with a short press on the receiver's button for programming, LED indication on the receiver flashes slowly.
2. Press the "OFF" button for the relevant channel on the remote control within 6 seconds.

To delete all memory slots press and hold in the receiver's button for programming, for at least 6 seconds, until LED indication on the receiver flashes rapidly, then press briefly on button for programming again.

#### CONFIRMATION OF DELETION

The LED indicator on the receiver flashes rapidly. If a light is connected to the receiver, this flashes twice.

#### SAFETY AND INFORMATION

**Indoor range:** up to 30 m (optimal conditions). The range is strongly dependent on local conditions, such as the presence of metals. For example, the thin metal coating in Low-emissivity (Low-E) glass has a negative impact on the range of radio signals. There may be restrictions on the use of this device outside the EU. If applicable, check whether this device complies with local directives.

**Maximum load:** Never connect lights or equipment that exceed the maximum load of the receiver, as it can result in defects, a short circuit or fire.

**Life-support:** Never use Nexa products for life-support systems or other applications in which equipment malfunctions can have life-threatening consequences.

**Interference:** All wireless devices may be subject to interference, which could affect performance. The minimum distance between 2 receivers should be at least 50 cm.

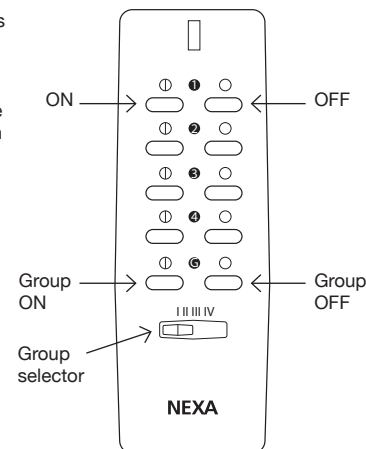
**Repairing:** Do not attempt to repair this product. There are no user-serviceable parts inside.

**Water-resistance:** This product is not water-resistant. Keep it dry. Moisture will corrode the inner electronics and can result in a short circuit, defects and shock hazard.

**Cleaning:** Use a dry cloth to clean this product. Do not use harsh chemicals, cleaning solvents, or strong detergents.

**Environment:** Do not expose the product to excessive heat or cold, as it can damage or shorten the life of electronic circuit boards.

The remote control has 16 channels divided into 4 groups. Use the Group ON/Group OFF button to switch all the channels in a group on or off.





## NEXA

### LYCT-705

#### Fjernkontroll

#### TEKNISKE SPESIFIKASJONER

##### LYCT-705

Batteri	1 x CR2032
Protokoll	System Nexa (433,92 MHz)
Kanaler	16
Max ERP	10 mW
Mål	110 x 37 x 15 mm

Samsvarserklæring er tilgjengelig på [www.nexa.se](http://www.nexa.se)

NEXA TRADING AB  
support@nexa.se | [www.nexa.se](http://www.nexa.se)

#### REGISTRERING

Mottaker **uten** knapp for registrering.

1. Koble mottakeren (plug-in) til et strømuttak. Mottakeren stiller seg i registreringsmodus så snart den spenningssettes.
2. Trykk på knappen "PÅ" for valgt kanal på valgfri System Nexa-fjernkontroll innen 6 sekunder.

Mottaker **med** knapp for registrering.

1. Koble mottakeren (plug-in) til et strømuttak. Aktiver registreringsmodus med et kort trykk på knappen for registrering. LED-indikatoren på mottakeren blinker sakte.
2. Trykk på knappen "PÅ" for valgt kanal på valgfri System Nexa-fjernkontroll innen 6 sekunder.

#### BEKREFTE REGISTRERING

LED-indikatoren på mottakeren blinker raskt. Hvis en lampe er koblet til mottakeren, blinker den to ganger.

#### SLETTE MINNE

Mottaker **uten** knapp for registrering.

1. Hvis du vil slette en minneplass, tar du mottakeren (plug-in) ut av vegguttaket.
2. Vent i minst 6 sekunder.
3. Koble mottakeren til et strømuttak igjen.
4. Trykk på knappen "AV" for aktuell kanal på valgfri System Nexa-fjernkontroll innen 6 sekunder.

Hvis du vil slette alle minneplasser, gjentar du trinn 1–3 over, og deretter trykker du på knappen "Gruppe av" på System Nexa-fjernkontrollen innen 6 sekunder.

Mottaker **med** knapp for registrering.

1. Aktiver registreringsmodus med et kort trykk på mottakerens knapp for registrering. LED-indikatoren på mottakeren blinker sakte.
2. Trykk på knappen "AV" for aktuell kanal på valgfri System Nexa-fjernkontroll innen 6 sekunder.

Hvis du vil slette alle minneplasser, trykker du på og holder inne mottakerens knapp for registrering i minst 6 sekunder til LED-indikatoren på mottakeren blinker raskt. Deretter trykker du kort på knappen for registrering igjen.

#### BEKREFTE SLETNING

LED-indikatoren på mottakeren blinker raskt. Hvis en lampe er koblet til mottakeren, blinker den to ganger.

#### SIKKERHETSINSTRUKSEN OG INFORMASJON

**Innendørs rekkevidde:** opptil 30 meter (optimale forhold).

Rekkevidden avhenger av lokale forhold, for eksempel om det er metaller i nærheten. Det tynne metallbelegget på lavemissivitetsglass (Low-E) har for eksempel en negativ innvirkning på rekkevidden til radiosignalene. Det kan være begrensinger på bruken av denne enheten utenfor EU. Hvis det er aktuelt, kan du kontrollere om denne enheten samsvarer med lokale direktiver.

#### Maksimal belastning:

Ikke koble til lys eller utstyr som overgår den maksimale belastningen til mottakeren, siden det kan føre til defekter, kortslutning eller brann.

**Livredning:** Ikke bruk Nexa-produkter til livredningssystemer eller andre enheter der utstyrsfeil kan få livstruende konsekvenser.

**Forstyrrelser:** Alle trådløse enheter kan bli utsatt for forstyrrelser som kan påvirke ytelsen. Minimumsavstanden mellom to mottakere må være minst 50 cm.

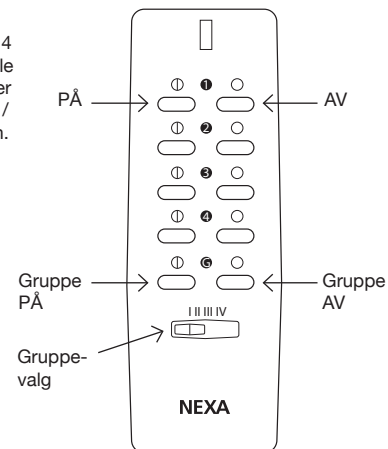
**Reparasjon:** Ikke prøv å reparere dette produktet. Det er ingen deler inni produktet som du selv kan utføre service på.

**Vannbestandig:** Dette produktet er ikke vannbestandig. Hold det tørt. Fukt vil føre til at den indre elektronikken ruster, noe som kan føre til kortslutning, defekter og støffare.

**Rengjøring:** Bruk en tørr klut til å rengjøre dette produktet. Ikke bruk sterke kjemikalier, løsemidler eller sterke vaskemidler.

**Miljø:** Ikke utsett produktet for sterk varme eller kulde, siden det kan skade eller kortslutte de elektroniske kretskortene.

Fjernkontrollen har 16 kanaler delt inn i 4 grupper. For å slå alle på en gruppe på eller av, bruk Gruppe PÅ / Gruppe AV-knappen.





## NEXA

### LYCT-705

#### Kaukosäädin

#### TEKNISET TIEDOT

##### LYCT-705

Akku	1 x CR2032
Protokolla	System Nexa (433,92 MHz)
Kanavat	16
Max ERP	10 mW
Mitat	110 x 37 x 15 mm

Vaatimustenmukaisuusvakuutus on nähtävillä osoitteessa [www.nexa.se](http://www.nexa.se).

#### OHJELMOINTI

Vastaanotin ilman oppimispainiketta.

1. Liitä vastaanotin (pistotulppa) pistorasiaan. Saadessaan virtaa vastaanotin siirtyy välittömästi ohjelmointitilaan.
2. Paina valitun kanavan PÄÄLLE-painiketta kauko-ohjaimesta kuuden sekunnin kuluessa.

Vastaanotin oppimispainikkeella.

1. Liitä vastaanotin (pistotulppa) pistorasiaan. Aktivoi opetustila painikkeen lyhyellä painalluksella opetusovelluksessa, LED-valo alkaa välkyä säännöllisesti.
2. Paina valitun kanavan PÄÄLLE-painiketta kauko-ohjaimesta kuuden sekunnin kuluessa.

#### OHJELMOINNIN VAHVISTUS

Vastaanottimen LED vilkkuu nopeasti. Kun lamppu on liitetty vastaanottiin, se välähtää kaksi kertaa.

#### MUISTIN TYHJENNYS

Vastaanotin ilman oppimispainiketta.

1. Tyhjentääksesi muistipaikan irrota vastaanotin (pistotulppa) pistorasiasta.
2. Odota vähintään kuusi sekuntia.
3. Liitä vastaanotin takaisin pistorasiaan.
4. Paina valitun kanavan POIS-painiketta kauko-ohjaimesta kuuden sekunnin kuluessa.

Tyhjentääksesi kaikki muistipaikat toista edellä mainitut vaiheet 1-3, ja paina sitten "Ryhmä pois" kauko-ohjaimesta kuuden sekunnin kuluessa.

Vastaanotin oppimispainikkeella.

1. Aktivoi opetustila painikkeen lyhyellä painalluksella opetuspainikkeesta. LED-valo alkaa välkyä säännöllisesti.
2. Paina valitun kanavan POIS-painiketta kauko-ohjaimesta kuuden sekunnin kuluessa.

Muistipaikkojen tyhjentämiseksi paina ja pidä painettuna vastaanottimen opetuspainiketta vähintään 6 sekunnin ajan, kunnes vastaanottimen LED-valo alkaa välkyä nopeasti. Paina sitten lyhyesti uudelleen opetuspainiketta.

#### TYHJENNYKSEN VAHVISTUS

Vastaanottimen LED vilkkuu nopeasti. Kun lamppu on liitetty vastaanottiin, se välähtää kaksi kertaa.

#### TURVALLISUUS JA TIEDOT

**Kantama sisällä:** Enintään 30 m (optimaalisissa olosuhteissa). Kantama riippuu paljon paikallisista olosuhteista, muun muassa siitä, onko lähistöllä metallia. Esimerkiksi alhaisen emissiokyvyn omaavan energialasin ohut metallipinnoite lyhentää radiosiignaalien kantamaa. EU:n ulkopuolella laitteen käytölle voi olla rajoituksia. Varmista sopivuus tarkistamalla, että laite vastaa paikallisia määräyksiä.

**Maksimikuorma:** Älä koskaan liitä lampuja tai laitteita, jotka ylittävät vastaanottimen maksimikuorman. Muutoin seurauksena voi olla vika, oikosulku tai tulipalo.

**Elämää ylläpitävät laitteet:** Älä koskaan käytä Nexan tuotteita elämää ylläpitävien laitteiden tai muiden sellaisten laitteiden kanssa, joissa viat tai toimintahäiriöt voivat aiheuttaa hengenvaarallisia seurauksia.

**Toimintahäiriöt:** Kaikissa langattomissa laitteissa voi esiintyä toimintahäiriöitä, jotka voivat vaikuttaa suorituskykyyn ja kantamaan. Sen vuoksi kahden vastaanottimen välisen etäisyyden on oltava vähintään 50 cm.

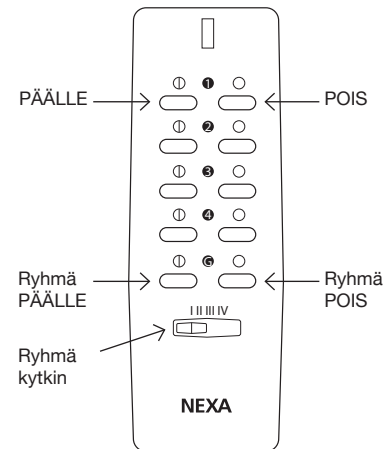
**Korjaaminen:** Älä yritä korjata tuotetta. Siinä ei ole korjattavia osia.

**Vesitiivisyys:** Tuote ei ole vesitiivis. Varmista, että se on aina kuiva. Kosteus syövyttää elektroniikkaa ja voi aiheuttaa oikosulun, vian tai sähköiskuvaaran.

**Puhdistaminen:** Puhdista tuote kuivalla rievulla. Älä käytä kemikaaleja, liuottimia tai voimakkaita puhdistusaineita.

**Ympäristö:** Älä altista tuotetta kuumuudelle tai kylmyydelle, koska se voi vaurioittaa tuotetta tai lyhentää elektronisten piirien käyttöikää.

Kaukosäätimessä on 16 kanavaa jaettuna 4 ryhmään. Voit ottaa kaikki ryhmän jäsenet käyttöön tai poistaa ne käytöstä käyttämällä Ryhmä ON / Group OFF -painiketta.





# NEXA

## LYCT-705

### Kaugjuhtimispuult

#### TEHNILISED ANDMED

#### LYCT-705 – KAUGJUHTIMISPUULT

Patarei	1 x CR2032
Sideprotokoll	Nexa süsteem (433,92 MHz)
Kanaleid	16
Maksimaalne ERP	10 mW
Mõõdud	110 x 37 x 15 mm

Vastavusdeklaratsiooni leiate aadressilt [www.nexa.se](http://www.nexa.se)

NEXA TRADING AB  
support@nexa.se | www.nexa.se

#### EELSEADISTAMINE

Vastuvõtja, **millel ei ole** eelseadistusnuppu.

1. Ühendage (pistikupesaga) vastuvõtja seinakontakti. Vastuvõtja lülitub kohe pärast sisselülitamist eelseadistusrežiimile.
2. Vajutage 6 sekundi jooksul kaugjuhtimispuulil valitud kanali sisselülitusnupule.

Vastuvõtja, **millel on** eelseadistusnupp.

1. Ühendage (pistikupesaga) vastuvõtja seinakontakti. Aktiveerige eelseadistusrežiim, vajutades lühidalt eelseadistusnupule, vastuvõtja LED-indikaator vilgub aeglaselt.
2. Vajutage 6 sekundi jooksul kaugjuhtimispuulil valitud kanali sisselülitusnupule.

#### EELSEADISTUSE KINNITAMINE

VASTUVÕTJA LED indikaator vilgub kiiresti. Kui vastuvõtjaga on ühendatud valgusti, vilgatab see kaks korda.

#### MÄLU KUSTUTAMINE

Vastuvõtja, **millel ei ole** eelseadistusnuppu.

1. Mälukoha kustutamiseks eemaldage (pistikupesaga) vastuvõtja seinakontaktist.
2. Oodake vähemalt 6 sekundit.
3. Ühendage vastuvõtja uuesti seinakontakti.
4. Vajutage 6 sekundi jooksul kaugjuhtimispuulil valitud kanali väljalülitusnupule.

Kõikide mälukohtade kustutamiseks korrake ülaltoodud samme 1–3, seejärel vajutage 6 sekundi jooksul kaugjuhtimispuulil rühma väljalülitusnupule.

Vastuvõtja, **millel on** eelseadistusnupp.

1. Aktiveerige eelseadistusrežiim, vajutades lühidalt vastuvõtja eelseadistusnupule, vastuvõtja LED-indikaator vilgub aeglaselt.
2. Vajutage 6 sekundi jooksul kaugjuhtimispuulil valitud kanali väljalülitusnupule.

Kõikide mälukohtade kustutamiseks. Vajutage vastuvõtja eelseadistusnupule vähemalt 6 sekundit, kuni vastuvõtja LED-indikaator hakkab kiiresti vilkuma, seejärel vajutage uuesti lühidalt eelseadistusnupule.

#### KUSTUTAMISE KINNITAMINE

VASTUVÕTJA LED indikaator vilgub kiiresti. Kui vastuvõtjaga on ühendatud valgusti, vilgatab see kaks korda.

#### OHUTUS JA LISATEAVE

**Leviulatuse siseruumides:** kuni 30 m (optimaalsetes tingimustes). Leviulatuse sõltu suuresti valitsevatest tingimustest, näiteks metallide lähedusest. Madala emissiooniga energiaklaasi õhukesel metallkihil on sageli negatiivne mõju raadiosignaali leviulatusele. Seadme kasutamisele väljaspool EL-i võivad kehtida piirangud. Sellisel juhul peaksite kontrollima, kas seade vastab kohalikele nõuetele.

**Maksimaalne koormus:** Ärge kunagi ühendage süsteemi valgusteid ega muid seadmeid, mis ületavad vastuvõtja maksimaalset koormust. See võib põhjustada rikkeid, lühise või tulekahju.

**Elu toetavad seadmed:** Ärge kunagi kasutage Nexa tooteid koos elu toetavate seadmete või muude selliste seadmetega, millel esineval rikked või häiringul võivad olla eluohtlikud tagajärjed.

**Häiringud:** Kõikidel traadita seadmetel võib esineda häiringuid, mis võivad mõjutada nende jõudlust ja leviulatust. Sellepärast peaks vähim kaugus kahe vastuvõtja vahel olema vähemalt 50 cm.

**Parandamine:** Ärge proovige toodet parandada. See ei sisalda parandatavaid osi.

**Veekindlus:** Toode ei ole veekindel. Veenduge, et see on alati kuiv. Niiskust põhjustab seadmes oleva elektroonika korrodeerumist, millega võivad kaasneda lühised, rikked ja elektrilöögi oht.

**Puhastamine:** Puhastage toodet kuiva lapiga. Ärge kasutage kemikaale, lahusteid ega tugevatoimelisi puhastusvahendeid.

**Keskcond:** Kaitske toodet äärmuslike temperatuuride eest, need võivad kahjustada toote elektroonilisi ahelaid või lühendada nende kasutusiga.

Kaugjuhtimispuulil on 16 kanalit, mis on jagatud 4 rühma. Kõigi grupi liikmete sisse- või väljalülitamiseks kasutage nuppu Grupp ON / Group OFF.

